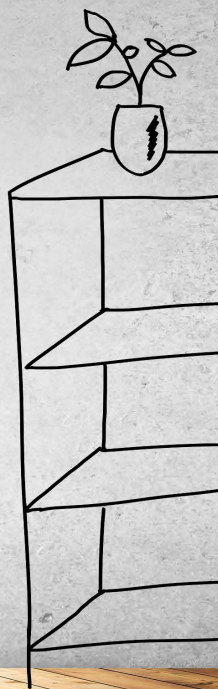
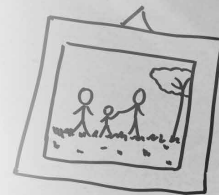


VYTVOŘTE  
SLUNNÝ  
DOMOV

VÝROBEK  
ROKU  
VELETRHU  
STŘECHY PRAHA

ZLATÁ  
TAŠKA  
2018

GRAND  
PRIX  
VELETRHU  
FOR ARCH



# FUNKCE SVĚTLOVODŮ



chodba



tělocvična



kuchyň



sklep



schodiště



dílna



garáž



pokoje



hala



studovna



šatna

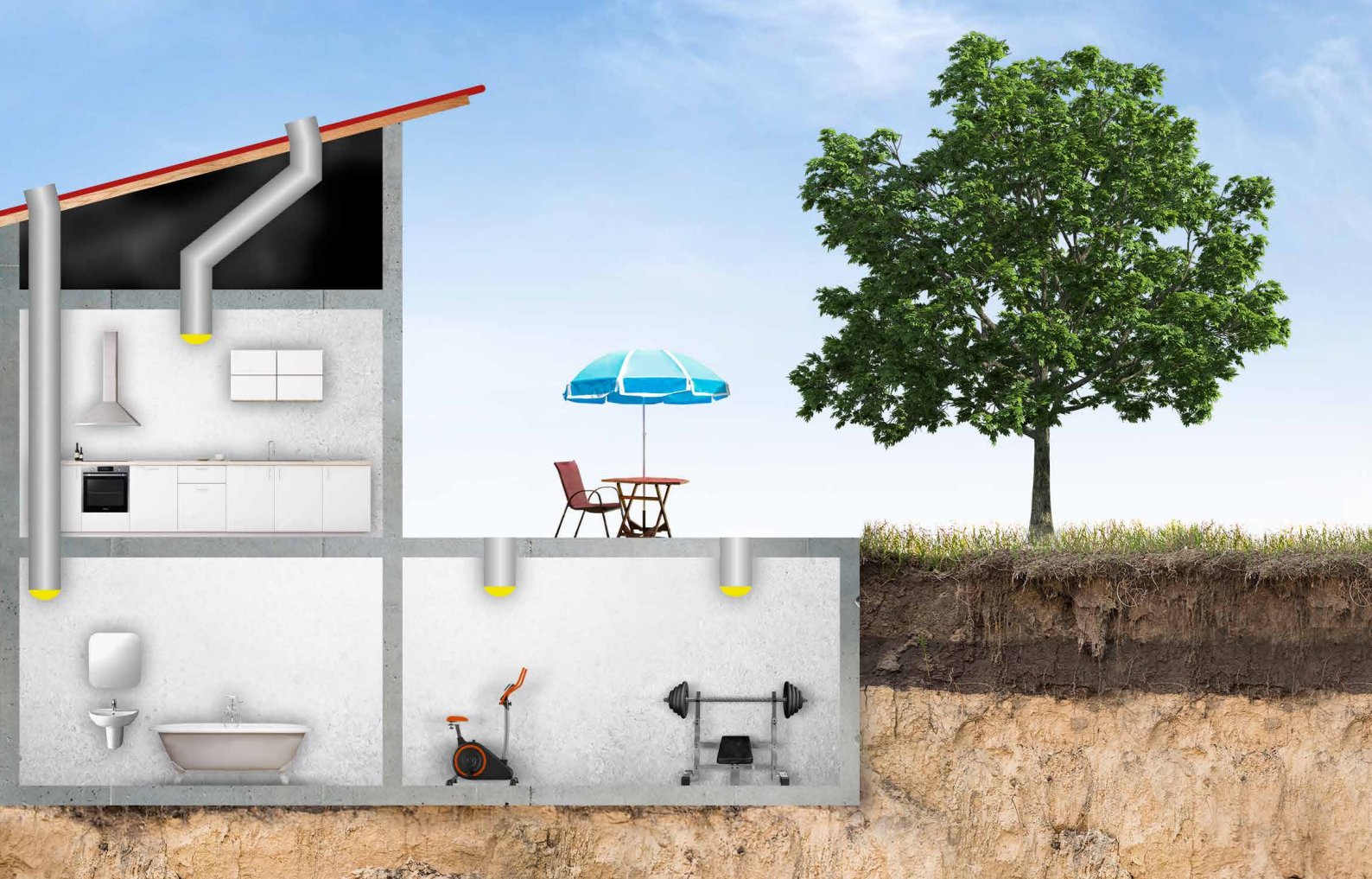


koupelna

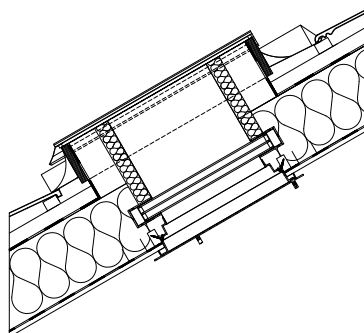
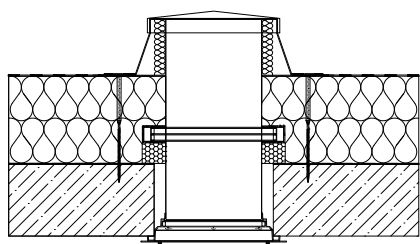
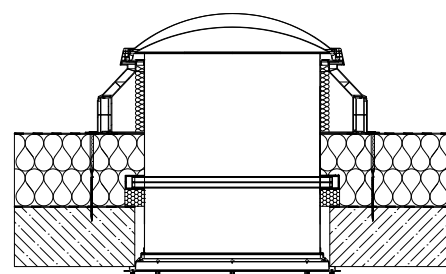
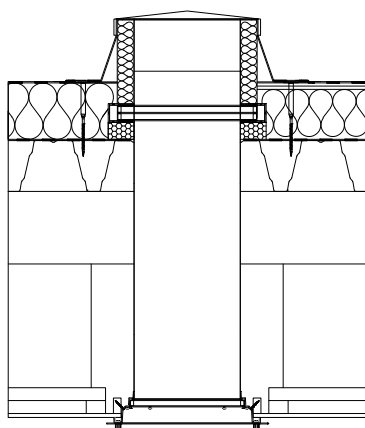
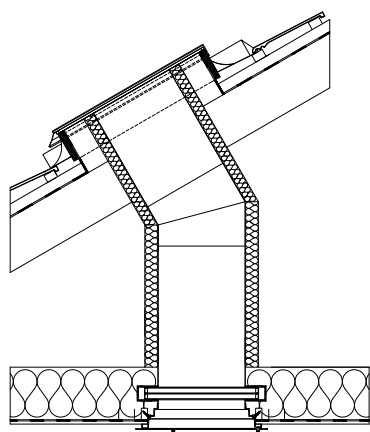
- ✓ Světlovod opticky propojuje venkovní slunečné prostředí s tmavým interiérem a činí prostory prosluněnější, příjemnější a v neposlední řadě zdravější. Pobyť v prosluněném pokoji je pak zážitkem.
- ✓ Toto řešení umožňuje přenést denní světlo na místa, kde není možné umístit okno, jako jsou chodby, schodiště, koupelny a sklepy, výrobní haly, supermarkety atd.
- ✓ Světlovod Sunizer funguje i za špatného počasí. Světlo zamračené oblohy má stále velkou intenzitu, a i tu světlovod přenese do místnosti. Světlovod vybavený LED osvětlením může být používán i ve večerních a nočních hodinách.
- ✓ Světlovody Sunizer obsahují izolační sklo, takže o vaše teplo se nemusíte bát. Narozdíl od běžných oken v létě zamezí přenosu tepla do interiéru a místnost nepřehřívá!

Typ světlovodu	SZ 230	SZ 330	SZ 430	SZ 530	SZ 730	SZ 1 130
Průměr [mm]	Ø 230	Ø 330	Ø 430	Ø 530	Ø 730	Ø 1 130
Průměrný světelný výkon [45 klux]*	1 230 lux	2 000 lux	4 940 lux	7 160 lux	12 350 lux	17 290 lux

\* Při slunečné jarní obloze



Světlovody **SUNIZER** lze instalovat různými způsoby. Lze jej libovolně vyklonit, zalomit či prodloužit na požadovanou délku. Na stránkách [www.sunizer.cz](http://www.sunizer.cz) lze nalézt podrobné projekční a technické podklady světlovodu **SUNIZER** v elektronické podobě, které poskytnou maximum potřebných informací. **SUNIZER** Vám tak může pomoci s navrhováním a prováděním stavby ještě před jejím zahájením. Vytvořené detaily a dokumentace pomáhají urychlit a zkvalitnit proces projektování a minimalizovat tak chybovost v návrhu. Takto zpracovaná data jsou pak použitelná v architektonickém plánu, stavebním projektu a vychází se z nich při realizaci stavby či interiéru.

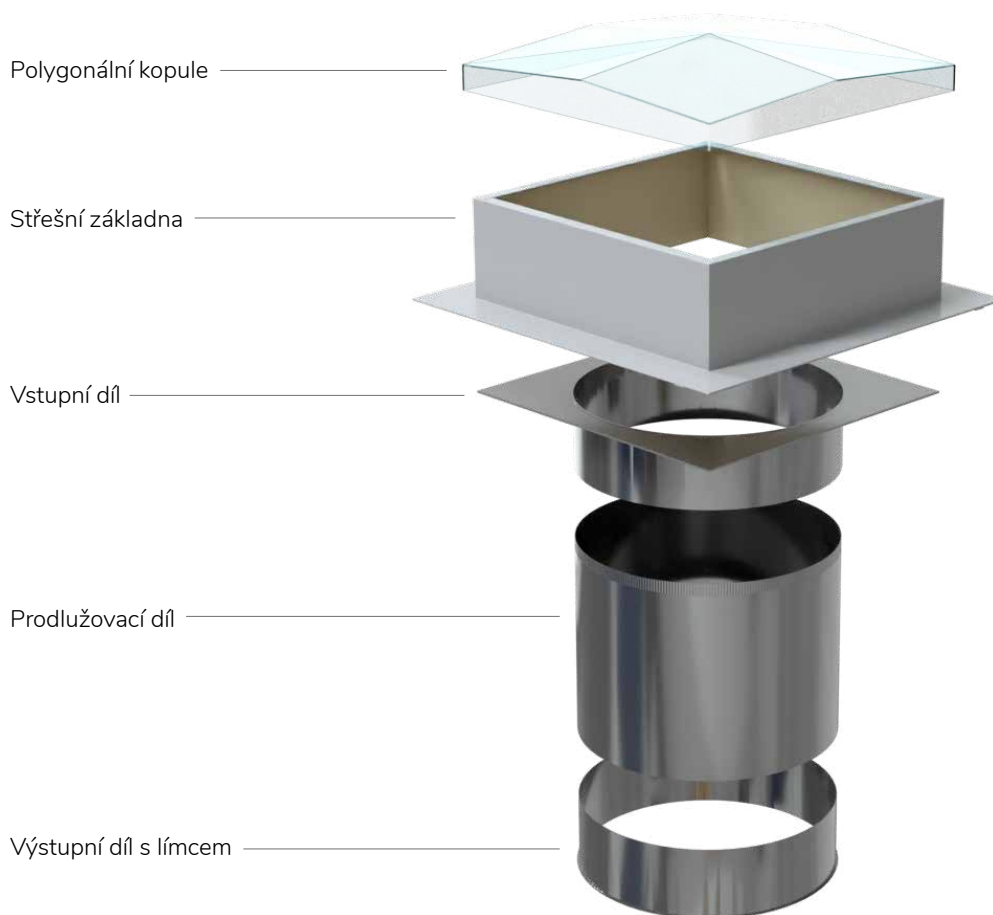


**DETAILY  
INSTALACÍ**

# POPIS ZÁKLADNÍCH SAD

## Sada pro plochou střechu

délka sady 0,7 m



Čtvercový difuzor  
**SQUARE**



Kruhový difuzor  
**ROUND**





## Sada pro šikmou střechu

délka sady 1,7 m

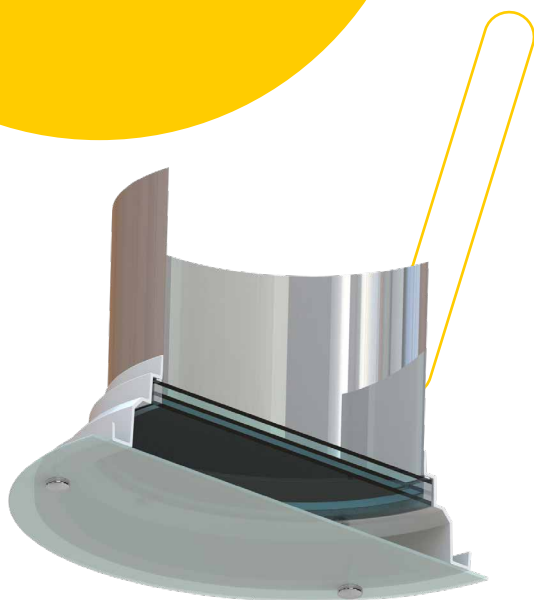


Čtvercový difuzor  
**SQUARE**



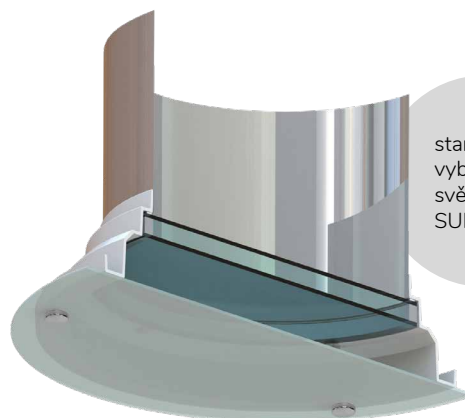
Kruhový difuzor  
**ROUND**

# TEPELNĚ IZOLAČNÍ VLASTNOSTI SVĚTLOVODU



## 1 SUNIZER s tepelně-izolačním dvojsklem ve stropním difuzoru

Izolační sklo: dvojsklo  
**U<sub>sun</sub> = 1,00 W/m<sup>2</sup>K**



standardní  
vybavení  
světlovodů  
SUNIZER

## 2 SUNIZER s tepelně-izolačním „trojsklem“ ve stropním difuzoru

Izolační sklo: dvojsklo s meziskelní tepelnou fólií  
**U<sub>sun</sub> = 0,77 W/m<sup>2</sup>K**

## 3 SUNIZER s tepelně-izolačním prvkem THERMIZER – součástí systému potrubí

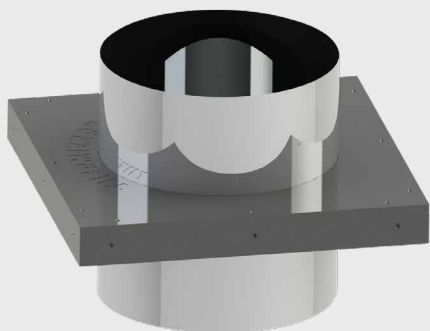
Izolační sklo: trojsklo  
**U<sub>sun</sub> = 0,53 W/m<sup>2</sup>K**

**THERMIZER** je tepelně-izolační prvek s integrovaným trojsklem, který světlovod SUNIZER předurčuje pro použití do nízkoenergetických či pasivních domů. Pomocí použití tohoto prvku lze splnit požadavky pasivních domů a zajistit tak zanedbatelné tepelné ztráty. Současně je tento prvek vzduchotěsný, parotěsný a bez problémů splní Blowdoor test.

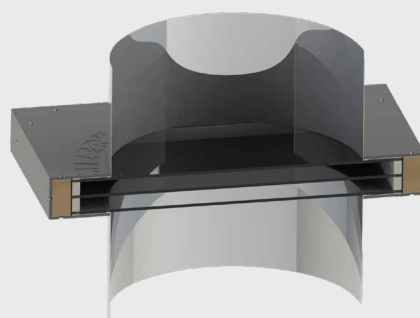
Dokonalé tepelně-izolační vlastnosti světlovodu snižují únik tepla z objektu a poskytují tak záruku příjemného prostředí.

Do světlovodu se nesmí dostat žádné vodní páry. Při jejich proniknutí do světlovodu a následném styku s chladnou kopulí by mohlo dojít ke kondenzaci. Největší důraz při instalaci světlovodu je tedy kladen na parotěsnosti celého systému.

Při instalaci jednotlivých dílů světlovodu musí být bezchybně přelepené veškeré spoje páskou k tomu dodávanou. Navíc, po přelepení veškerých spojů, dochází dále k zateplení světlovodného tubusu tepelnou izolací.



celkový pohled



řez prvku

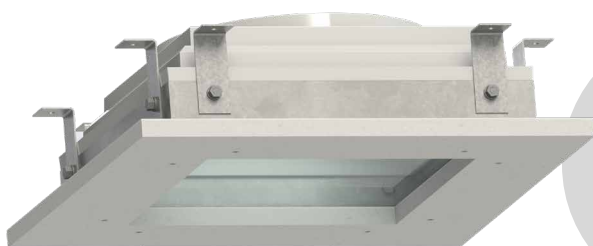
# POŽÁRNĚ IZOLAČNÍ VLASTNOSTI SVĚTLOVODU

## SUNIZER PYRO SESTAVA

U moderních staveb se v častých případech stává, že světlovod prochází požárně dělící stěnou nebo je v ní dokonce vyústěn. Proto je nutné, aby i světlovod obsahoval požárně ochranné dílce, které musí např. zamezit průchodu ohně a kouře. K tomuto účelu slouží světlovod se sestavou **PYRO**.

**SUNIZER** v provedení **PYRO** je protipožární světlovod se zvýšenou odolností proti požáru, který se používá při výstavbě interiérů v objektech s předepsanou zvýšenou protipožární odolností.

Montáží protipožárního světlovodu **SUNIZER PYRO** zvýšíme odolnost konstrukce světlovodu až o 30 minut.

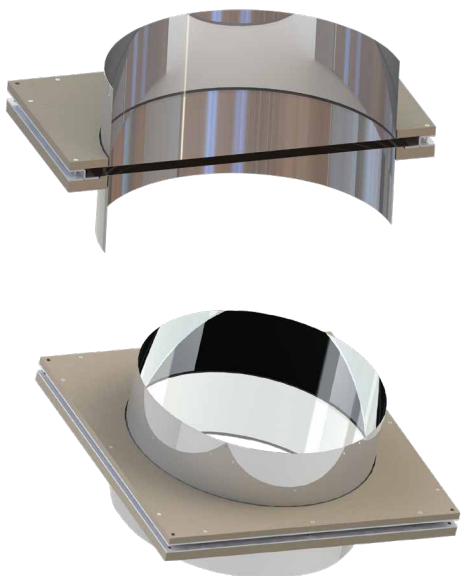
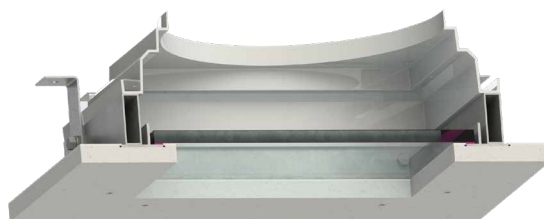


### Požární odolnost

EW 15 EI 15  
EW 30 EI 30

## PYRO osazení do podhledu

Sestava je určena pouze pro čtvercové stropní difuzory. Jde o provedení vhodné pro použití do vnitřního prostředí. Systémovou konstrukci tvoří ocelové profily s požárními skly, které je nutné v interiéru obložit požárně ochrannými deskami na cementovápenné bázi. Připojení k vodorovnému stavebnímu dílci musí provést jen řádně proškolený pracovník.



## PYRO osazení do potrubí

Sestava je určena do potrubí světlovodů SUNIZER. Sestavu tvoří speciální vrstvená skla, mezi kterými jsou umístěny požárně ochranné vrstvy, vložené do nosné konstrukce z ocelových profilů. Obložení této konstrukce tvoří spodní a horní vrstva požárně ochranných desek. Napojení na stavební dílce musí být správně staticky a požárně provedeno.

# PŘÍSLUŠENSTVÍ

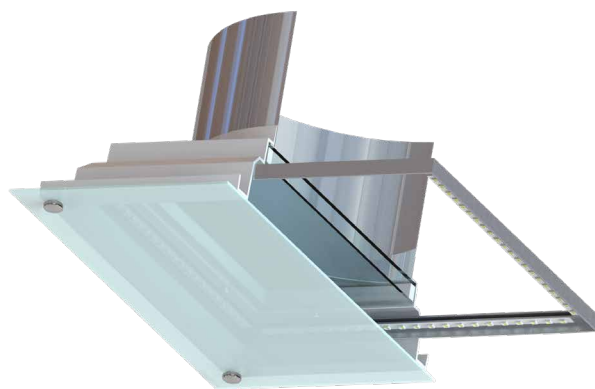


## Osvětlení LED žárovka

vložené osvětlení do potrubí světlovodů.

## Noční LED osvětlení

Světlovody SUNIZER je možné dodat i s osazením nejmodernějším systémem LED diod s vysokým výkonem a nízkou spotřebou. Standardní odstín dodávaných diod je studená bílá. Odstín LED diodového systému je možné přizpůsobit dle přání zákazníka. Osvětlení pomocí LED diod působí velmi atraktivně a nese velké designové plus.

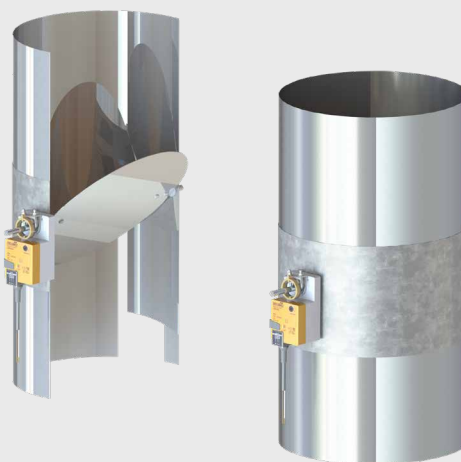


## Osvětlení LED SQUARE

vložené osvětlení do čtvercových stropních difuzorů.

## Blackizer

Kruhová zatemňovací klapka BLACKIZER se servopohonem se používá k uzavření nebo regulaci průtoku denního světla proudícího ve světlovodném potrubí. Výška zatemňovací klapky činí 620 mm.



## Bezdrátové dálkové ovladače

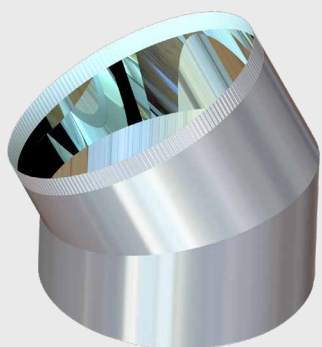
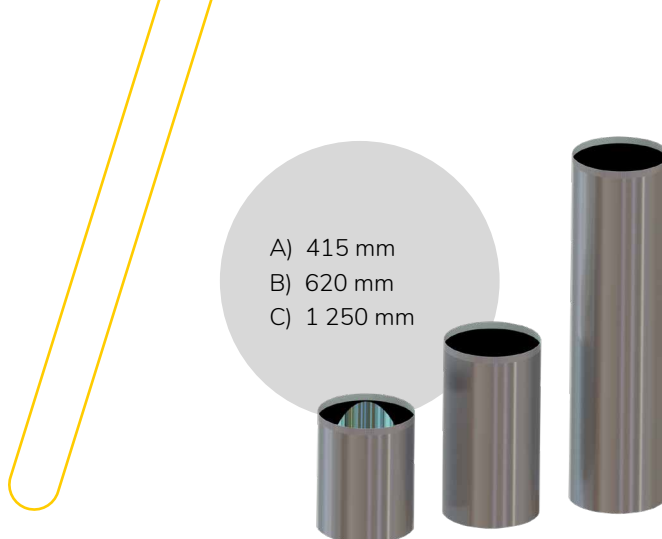
Kompaktní dálkové ovladače obsahující 4 tlačítka pro 4 samostatná elektrická zařízení nebo 4 nezávislé skupiny elektrických zařízení: např. noční LED osvětlení či zatemňovací klapku BLACKIZER. S radiovou technologií s dosahem 100 – 300 metrů na volné ploše mohou být instalovány kdekoli dle vašich potřeb např. na stěně, nábytku či klíčích.



## Prodlužovací díly

Světlovodné potrubí světlovodu SUNIZER je tvořené pevným, hladkým a extrémně lesklým povrchem se superreflexní vrstvou technického stříbra speciálně napařeného ve vakuu na AL plech s vysokou odrazivostí povrchu.

Výhodou je velký výběr prodlužovacích dílů.



## Stavitelný kloub 0–30°

Kloub je pohyblivé spojení dvou styčných ploch světlovodného potrubí. Díky lehce nastavitelnému úhlu kloubu je docílena snadná montáž světlovodů SUNIZER do šikmých střech.

## Kopule SUPERGLASS

Vypouklá kopule vyrobená z extra čírého skla SOLAR GLASS je schopna mnohem lépe odolávat nepříznivým vlivům počasí. Dokáže elegantně přežít krupobití, řádění vandalů, přírodní katastrofy atd.

Kopule je vícevrstvá se speciálním vloženým filtrem, který pohlcuje UV záření a dělá z ní téměř nedobytnou.

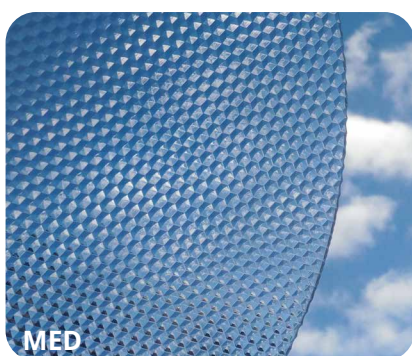


## Světlík ROTO

Spojením světlovodu SUNIZER a ROTO světlíků získáte jedinečnou kombinaci dvou kvalitních produktů v jeden špičkový. S využitím světlíku ROTO získáte zabudované izolační sklo, které omezí rosení při nepříznivých podmínkách a současně hned od začátku zlepšit tepelně izolační vlastnosti výrobku.

## Dekorativní kryty difuzorů

Stropní difuzory musí zajišťovat vysokou propustnost světla a také jeho rozptyl do prostoru. Proto je velmi důležitý typ dekorativního krytu difuzoru. Tyto kryty jsou odlišné vzhledově ale především funkčně.



strukturované provedení



mléčné provedení



strukturované provedení

## Barevné variace rámečků stropních difuzorů

SUNIZER může obsahovat i mnoho drobných doplňků jako např. ozdobné rámečky difuzoru. Díky tomu vzniká nepřeberné množství variant. SUNIZER tak může doplnit vzhled interiéru k jeho funkční i estetické dokonalosti.



Velká škála barev

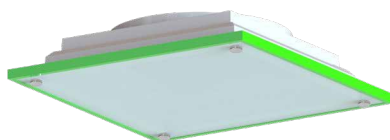
### Plastové rámečky

použití jen pro kruhové stropní difuzory.



### Hliníkové rámečky

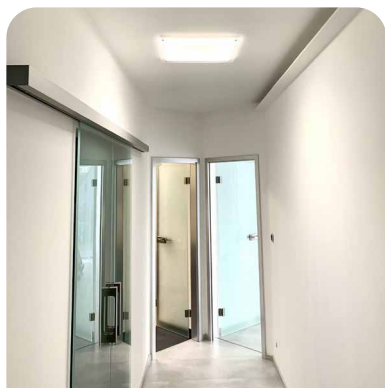
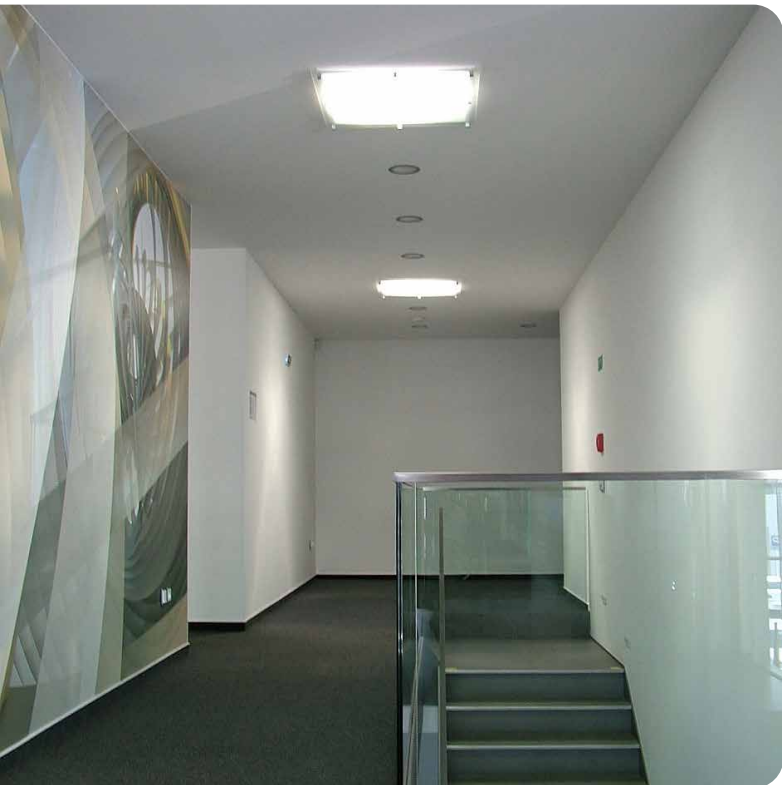
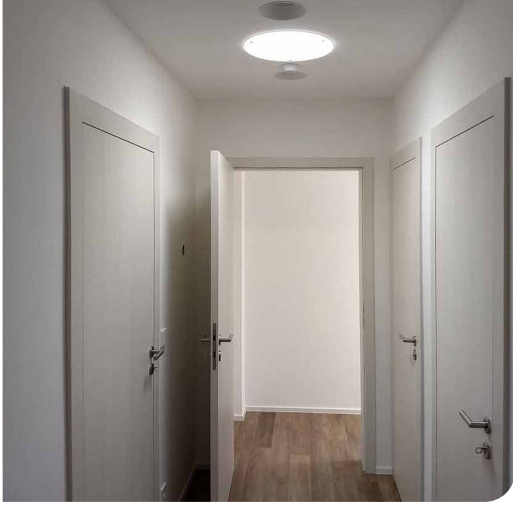
použití jen pro čtvercové stropní difuzory.



### Chromované nerezové rámečky

použití pro čtvercové i kruhové stropní difuzory.





**Prodejce:**



**Výrobce:**

ABC - American Bohemian Corporation s.r.o.  
Ledárenská 57, 620 00 Brno-Holásky, Česká republika  
Tel.: 545 234 444, info@abcweb.cz

[www.sunizer.cz](http://www.sunizer.cz)

